

Digiloop 50



- NL Handleiding ringleidingversterker
- EN User guide loop amplifier
- DE Gebrauchsanleitung Ringschleiferverstärker
- FR Manuel du amplificateur de boucle d'induction magnetique

	Nederlands	4	
Inleiding			5
Werking ringleiding			5
Beschrijving Digiloop 50			5
Montage			6
Audioverbindingen			7
TV			7
Audio			7
Microfoon			7
Bediening			7
Keuzeschakelaar			7
Volumeregelaar			7
Toonregelaar			7
Problemen en oplossingen			8
Veiligheidsbepalingen			9
Technische gegevens			10
	English	11	
Introduction			12
Operation of loop amplifiers			12
Description of Digiloop 50			12
Assembly			13
Audio connections			14
TV			14
Audio			14
Microphone			14
Operation			14
Selector switch			14
Volume control			14
Tone control			14
Problems and solutions			15
Safety instructions			16
Technical specifications			17
	Deutsch	18	
Einleitung			19
Funktion der Ringschleifenverstärker			19
Beschreibung Digiloop 50			19
Montage			20
Audioverbindingen			21
Fernseher			21
Audio			21
Mikrofon			21
Bedienung			21
Auswahlschalter			21
Lautstärkeschalter			21
Tonregler			21
Probleme und Lösungen			22
Sicherheitsbestimmungen			23
Technische Details			24
	Français	25	
Introduction			26
Fonctionnement de la boucle à induction			26
Description du Digiloop 50			26
Montage			27
Liaisons Audio			28
TV			28
Audio			28
Microphone			28
Commande			28
Interrupteur de sélection			28
Réglage du volume			28
Réglage de la tonalité			28
Problèmes et solutions			29
Consignes de sécurité			30
Données techniques			31

Nederlands

Inhoud verpakking :

- 1 x Digiloop ringleidingversterker
- 1 x netsnoer (230V)
- 1 x ringleidingsnoer 1m2 (37 meter)
- 40 kabelclips
- 1 x audiokabel (cinch-cinch)
- 1 x scartplug

Inleiding

Gefeliciteerd met de aankoop van uw Digiloop 50 ringleiding.

De Digiloop 50 is speciaal ontworpen voor hoortoestelgebruikers om het geluid van televisie of audio zonder bijgeluiden vanuit de omgeving weer te geven.

De Digiloop 50 maakt gebruik van de nieuwste digitale technieken. Hierdoor wordt het geluid zonder vervorming weergegeven, is de warmteafgifte minimaal en is de Digiloop 50 zuiniger in energieverbruik.

De ingebouwde schakelunit maakt het u makkelijk om uit verschillende geluidsbronnen te kiezen, zonder kabels te hoeven wisselen.

Werking ringleiding

Een ringleiding is bedoeld om het geluid van televisie of audio-installatie zonder bijgeluiden van buitenaf hoorbaar te maken in hoortoestellen.

De ringleidingversterker (Digiloop 50) wordt aangesloten op de televisie en/of de audio-installatie. Het geluid van de televisie of audio-installatie wordt doorgegeven aan de ringleidingversterker. Op de ringleidingversterker is een lus aangesloten, de ringleidingdraad. In de draad wordt een magnetisch veld opgewekt. Door het hoortoestel (of de hoortoestellen) op de T-stand (ringleidingstand) of MT-stand (gecombineerde microfoon-ringleidingstand) te zetten wordt het geluid van de televisie of audio-installatie hoorbaar gemaakt voor de hoortoestel dragers.

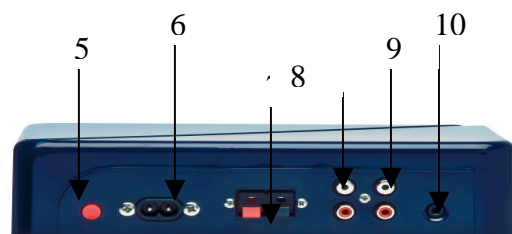
De ringleidingdraad wordt in de ruimte gelegd waar men ringleiding wil gebruiken.

Beschrijving Digiloop 50



- 1 toonregelaar
- 2 keuzeschakelaar
- 3 LED indicatie
- 4 volumeregelaar

Figuur 1, voorzijde



- 5 aan/uitschakelaar
- 6 netaansluiting (230V)
- 7 ringleidinglusaansluiting
- 8 TV
- 9 Audio
- 10 microfoon

Figuur 2, achterzijde

Montage

Ringleidingdraad

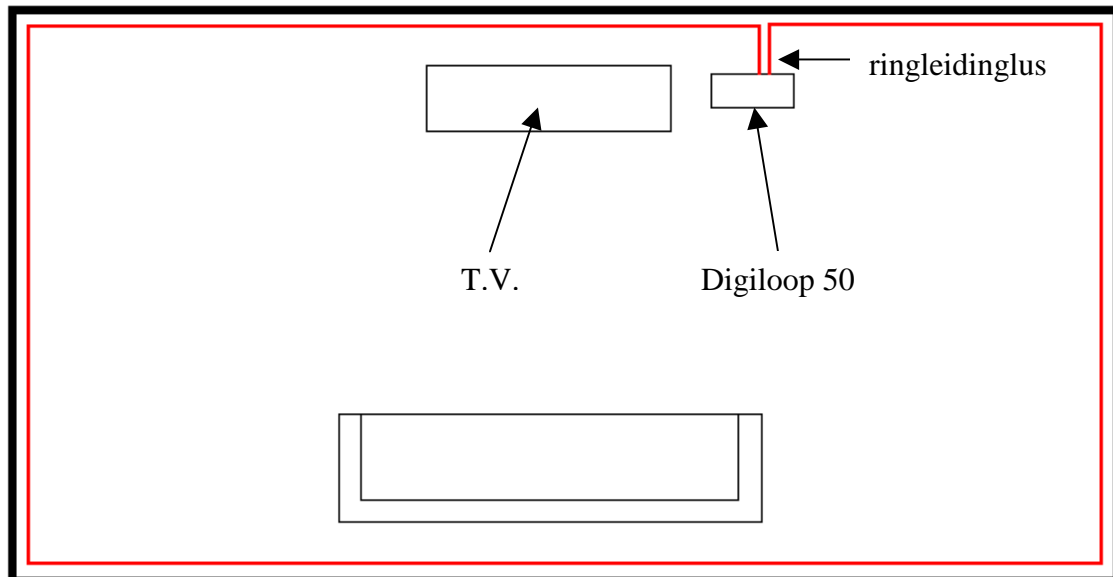
Plaats uw Digiloop in de nabijheid van een geluidsbron (TV, audio-installatie).
Maak een lus met de ringleidingdraad (figuur 3, rode lijn).

Leg één uiteinde van de ringleidingdraad bij de Digiloop 50 en leg de ringleidingdraad rondom door de ruimte waar u de ringleiding wilt gebruiken en zorg dat het andere uiteinde eindigt bij de Digiloop 50. Bevestig de gestripte uiteinden in de ringleidinglusaansluiting (figuur 2, nummer 7).




De draad wordt in het algemeen over de vloer gelegd. Let u erop dat de draad niet gekruld is. De draad kan op de plint bevestigd worden, of onder de vloerbedekking worden gelegd. De draad kan voor een drempel worden vastgezet.

Let op: indien er geen drempel(s) zijn en u de ringleidingdraad omhoog laat lopen via het deurkozijn kan het magnetisch veld voor een bepaald deel in de ruimte niet optimaal zijn.

Figuur 3



Audioverbindingen

De Digiloop 50 is uitgerust met 3 audio aansluitingen;
2 x lijningang voor TV() en audio () en 1 x microfooningang().

TV

Indien uw TV beschikt over een vrije scart-in/uitgang, gebruikt u de scartplug. Deze verbind u met één van de audiosnoeren. Het andere uiteinde van het audiosnoer verbind u met de TV ingang van de Digiloop 50 (figuur 2, nummer 8).

Indien uw TV een audio uitgang (RCA, cinch) heeft kunt u het audiosnoer direct hierop aansluiten en verbinden met de TV ingang van de Digiloop.

Audio

De uitgang van uw audio installatie sluit u met het audiosnoer aan op de ingang van de digiloop. (figuur 2, nummer 9)

Microfoon

Op de Digiloop 50 kan een microfoon worden aangesloten (niet meegeleverd), met een 3,5 mm jack plug. (figuur 2, nummer 10)

Bediening

Keuzeschakelaar

Met de keuzeschakelaar kunt u uit de verschillende aangesloten geluidsbronnen kiezen. Door de knop (figuur 1, nummer 2) in te drukken kiest u een andere uitgang. Uw keuze wordt duidelijk gemaakt door de oplichtende blauwe LED (figuur 1, nummer 3).

Volumeregelaar

Het volume van de Digiloop 50 is te veranderen door de rechterdraaiknop (figuur 1 nummer 4).

Om het geluid harder te zetten, draait u de knop naar rechts.

Om het geluid zachter te zetten, draait u de knop naar links.

Toonregelaar

De klankkleur van het geluid is te veranderen door de linkerdraaiknop te gebruiken (figuur 1, nummer 1)

Om meer hoge tonen te horen, draait u de knop naar rechts.

Om meer lage tonen te horen, draait u de knop naar links.

Problemen en oplossingen

Probleem	Oorzaken en oplossingen
Geen geluid	<ul style="list-style-type: none"> - Controleer de netspanningaansluiting. - Controleer of de audiosnoeren op de juiste wijze aangesloten zijn. - Controleer of de ringleidinglus correct aangesloten is. - Controleer of een van de blauwe LED's brand. - De versterker is niet aangezet, druk de rode netschakelaar aan de achterzijde in. - Controleer of de keuzeschakelaar op de gewenste geluidsbron staat. - Controleer of uw hoorapparaat op de ringleidingstand (T-stand) staat.
Blauwe LED brand niet	<ul style="list-style-type: none"> - Controleer de netspanningkabel. - Controleer of de versterker aanstaat (de rode netschakelaar aan de achterzijde moet ingedrukt zijn).
Het geluid vervormt	<ul style="list-style-type: none"> - Hetingangssignaal is te hard, sluit de geluidsbron op een ander ingangskanaal van de Digiloop 50 aan. - Indien een microfoon gebruikt wordt, kan de microfoon(ingang) defect zijn.
Het geluid is te zacht	<ul style="list-style-type: none"> - Zet het volume van uw hoortoestel wat hoger. - Zet het volume van de digiloop wat harder.
Brom/zoem geluid	<ul style="list-style-type: none"> - Schakel de Digiloop 50 uit en laat uw hoortoestel in de T-stand staan. Indien de brom nog aanwezig is, kan er een storing zijn welke veroorzaakt kan worden door verlichting (dimmers), TV toestel of inductiekookplaten. Schakel de stoorbron uit.

Veiligheidsbepalingen

De fabrikant kan niet aansprakelijk gesteld worden voor beschadigingen ontstaan door gebruik niet overeenkomstig de veiligheidsbepalingen.

- Open nooit de behuizing van de Digiloop 50.
- Reinig uitsluitend met een droge doek.
- Plaats de ringleidingversterker niet in de buurt van warmtebronnen zoals radiatoren, ventilatoren, fornuizen of andere apparatuur die warmte produceren.
- Zorg ervoor dat er niet over de kabels gelopen kan worden of dat de kabels beklemd zitten.
- Trek de stekker van de ringleidingversterker uit het stopcontact tijdens onweer, of wanneer u het apparaat geruime tijd niet gaat gebruiken.
- Controleer of de netstekker niet in het stopcontact zit, wanneer u verbindingen met de ringleidingversterker maakt.
- Laat alle onderhoud uitvoeren door geautoriseerd personeel. Onderhoud is nodig wanneer de ringleidingversterker beschadigd is, wanneer het nat geworden is, het niet normaal werkt of wanneer de versterker gevallen is.

Technische gegevens:

Afmetingen:	lengte 22,5 cm; breedte 12 cm; hoogte 5 cm
Gewicht::	827 gram
Netsnoer entree:	C8
Voedingsspanning:	230VAC
Opgenomen vermogen:	Max. 20VA
Aan/Uit schakelaar:	Ja (Primaire zijde transformator)
Indicatie Aanstaand:	Ja, met Led van ingangselectie.
Toonregeling:	Enkelknops, hoog/laag +/- 6 dB
Volumeregeling:	Ja
Uitgang:	Stroomgestuurd
Uitgangsstroom:	1 A continue, 4 A piek
Lus:	Enkelvoudig
Aanbevolen Lusweerstand:	0.4.... 1 Ohm
Aanbevolen draaddiameter:	0,5 mm ² voor lengte tot 20m 0,75 mm ² voor lengte tot 30m 1 mm ² voor lengte tot 40m
Oppervlakte loop:	Maximaal 50m ² (1mm ² draad)
Frequentiebereik:	50Hz-8kHz +/- 2dB
Ingangen:	2 x stereo RCA (cinch-cinch) 1 x microfoon 3.5mm
Uitgang:	Quick connect connector (luidsprekeruitgang)
Keuzeschakelaar:	Ja, met Led indicatie
Garantie:	24 maanden, na aankoop datum



Het product voldoet aan de eisen van de volgende EG richtlijnen:
laagspanning: 2006/95/EC
Electro-magnetische compatiliteit: EN 61000-6-3:2007, EN 61000-6-1:2007
EMV met betrekking tot CE markering : 2004/108/EC

Content box :

- 1 x Digiloop loop amplifier
- 1 x powercord (230V)
- 1 x loop cable 1m2 (35 meter)
- 40 cable clips
- 1 x audio cable (cinch-cinch)
- 1 x scart plug

Introduction

Congratulations on purchasing the Digiloop 50 loop amplifier.

The Digiloop 50 has been especially designed for hearing aid users in order to reproduce the sound of television or audio devices without ambient background noise. The Digiloop 50 uses the latest digital technology. This means the sound is reproduced without distortion, the generation of heat is minimal and the Digiloop 50 is more economical in the use of energy.

The integrated switch unit makes it easy to choose from various sound sources without needing to swap over wires.

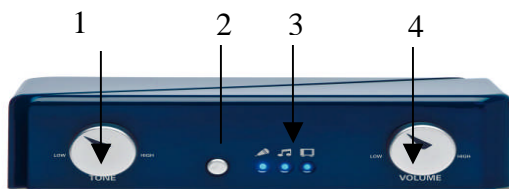
Operation of loop amplifiers

A loop amplifier is designed to make the sound of television or audio installations audible by a hearing aid without interference from external sound sources.

The loop amplifier (Digiloop 50) is connected to the television and/or audio installation and the sound of the television or audio installation is passed to the loop amplifier. Connected to the loop amplifier is a loop called the loop cable, in which a magnetic field is generated. By setting the hearing aid (or hearing aids) to T (telecoil) or MT (combined microphone-telecoil) the sound from the television or audio-installation is made audible for the hearing aid user.

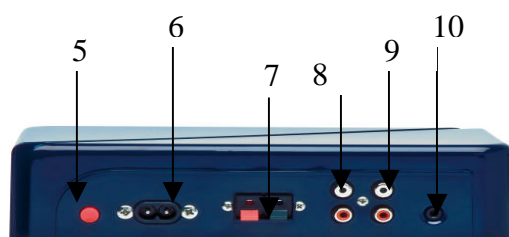
The loop cable is installed in the room where a loop amplifier is required.

Description of Digiloop 50



- 1 tone control
- 2 selector switch
- 3 LED indication
- 4 volume control

Figure 1, Front view



- 5 on/off switch
- 6 mains connection (230V)
- 7 loop cable connection
- 8 TV
- 9 audio
- 10 microphone

Figure 2, Rear view

Assembly

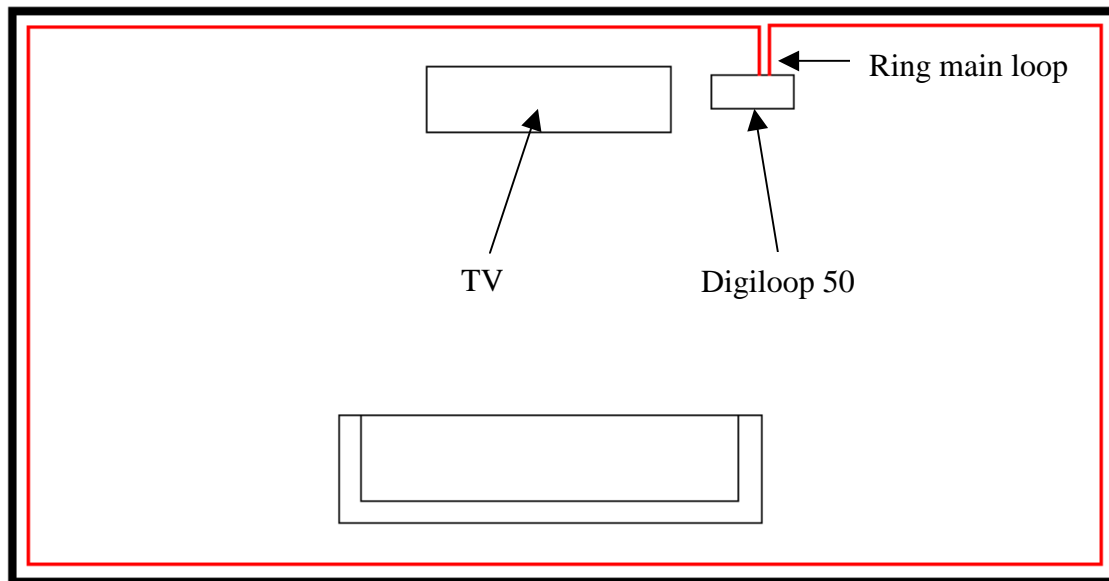
Loop cable

Place the Digiloop 50 in the vicinity of a sound source (e.g. TV, audio installation). Form a loop with the loop cable (Figure 3).




Lay one end of the loop cable next to the Digiloop 50 and lay the loop cable around the room where it is to be used, ensuring that the other end reaches the Digiloop 50. Attach the stripped ends to the loop amplifiers connection (Figure 2, No 7). The cable is normally laid on the floor. Ensure that there are no kinks in the cable. The cable can be attached to the skirting board or laid beneath the floorboards. The cable can be placed in front of a door sill.

Note: if there are no door sill(s) and you run the loop cable up over the door frame the magnetic field in the room may not be the optimum field possible.

Figure 3



Audio connections

The Digiloop 50 is fitted with three audio connections;
2 x line inputs for TV () and audio () and 1 x microphone input ().

TV

If your TV has a free scart, you need a scart plug. Connect this to one of the audio leads. Connect the other end of the audio lead to the TV input of the Digiloop 50 (Figure 2, number 8).

If your TV has an audio output (RCA, cinch) you can connect your audio lead directly to it and establish a link to the TV input of the Digiloop.

Audio

The output of your audio installation is connected via the audio lead to the input of the digiloop. (Figure 2, number 9)

Microphone

A microphone (not supplied) can be connected to the Digiloop 50 using a 3.5 mm jack plug. (Figure 2, number 10)

Operation

Selector switch

The selector switch allows you to choose from various connected audio sources. By pressing in the knob (Figure 1, number 2) you can select a different output. Your choice is clearly displayed by the illuminated blue LED (Figure 1, number 3).

Volume control

The volume of the Digiloop 50 can be adjusted using the right hand rotary knob (Figure 1, number 4).

To increase the volume, turn the knob clockwise.

To reduce the volume, turn the knob anti-clockwise.

Tone control

The tone colour of the sound can be changed by using the left-hand rotary knob (Figure 1, number 1).

To increase the tone, turn the knob clockwise.

To reduce the tone, turn the knob anti-clockwise.

Problems and solutions

Problem	Causes and solutions
No sound	<ul style="list-style-type: none"> - Check the mains voltage connection - Check that the audio leads are correctly connected - Check that the loop cable is correctly connected. - Check that one of the blue LED's is illuminated. - The amplifier is not switched on, press down the red mains switch on the back of the unit. - Check that the selection switch is set to the desired sound source. - Check that your hearing aid is set to (telecoil) loop amplifier (T).
Blue LED not illuminated	<ul style="list-style-type: none"> - Check mains voltage cable. - Check that the amplifier is switched on (the red mains switch on the back must be pressed in)
The sound is distorted	<ul style="list-style-type: none"> - The input signal is too loud, switch the sound source to another input channel of the Digiloop 50. - If you are using a microphone the microphone (input) may be faulty.
The sound is too soft	<ul style="list-style-type: none"> - Increase the volume of your hearing aid slightly - Increase the volume of the digiloop slightly
Hum/buzz sound	<ul style="list-style-type: none"> - Switch the Digiloop 50 off and keep your hearing aid set to T. If the hum is still present, the interference could be caused by lighting (dimmers), TV set or induction cooking hobs. Switch off the source of interference.

Safety instructions

The manufacturer cannot be held responsible for damage caused by operation that does not conform to safety instructions.

- Do not open the housing of the Digiloop 50.
- Clean only with a dry cloth.
- Do not place the loop amplifier near heat sources such as radiators, fans, cookers or other apparatus that produce heat.
- Ensure that the cables cannot be trodden on and that the cables are not trapped.
- Remove the plug of the loop amplifier from the socket during storms or if you are not going to use the equipment for an extended period.
- Check that the mains plug is not in the socket when connecting the loop amplifier.
- Ensure all maintenance is carried out by qualified personnel. Maintenance is necessary if the loop amplifier is damaged, if it has got wet, does not work normally or if the amplifier has been dropped.

Technical specifications:

Dimensions:	length 22.5 cm; width 12 cm; height 5 cm
Weight:	827 gram
Mains lead input:	C8
Supply voltage:	230 V a.c.
Power consumption:	Max. 20 VA
On/Off switch:	Yes (primary side transformer)
Operational indication:	Yes, with LED from input selection.
Tone control:	Single knob, high/low +/- 6 dB
Volume control:	Yes
Output:	Current controlled
Output current:	1 A continuous, 4 A peak
Loop:	Simple
Recommended loop resistance:	0.4.... 1 Ohm
Recommended wire diameter:	0.5 mm ² for lengths up to 20m 0.75 mm ² for lengths up to 30m 1 mm ² for lengths up to 40m
Surface loop:	Maximum 50 m ² (1mm ² wire)
Frequency range:	50 Hz - 8k Hz +/- 2 dB
Inputs:	2 x stereo RCA (cinch-cinch) 1 x microphone 3.5mm
Output:	Quick fitting connector (loudspeaker output)
Selector switch:	Yes, with LED indication
Warranty:	24 months, after purchase date



The product fulfils the requirements of the following EC directives:

Low voltage: 2006/95/EC

Electro-magnetic compatibility: EN 61000-6-3:2007, EN 61000-6-1:2007

EMC with respect to CE – marking: 2004/108/EC

Deutsch

Inhalt :

- 1 x Digiloop Ringschleifenverstärker
- 1 x Netzkabel (230V)
- 1 x Induktionsdraht 1m² (37 meter)
- 40 Kabelclip
- 1 x Audiokabel (cinch-cinch)
- 1 x Scartplug

Einleitung

Herzlichen Glückwunsch zum Kauf Ihres Digiloop-50-Ringschleifenverstärker. Die Digiloop 50 wurde speziell für Träger von Hörgeräten zur Wiedergabe des Tons von Fernseh- oder Audiogeräten ohne Nebengeräusche aus der Umgebung entwickelt. Die Digiloop 50 verwendet die neueste Digitaltechnik. Dadurch wird der Ton ohne Verzerrung wiedergegeben, ist die Wärmeabgabe minimal und ist die Digiloop 50 sparsamer im Energieverbrauch.

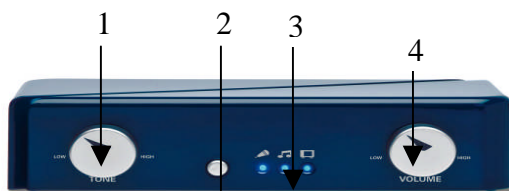
Die eingebaute Schalteinheit erleichtert Ihnen die Auswahl unter verschiedenen Tonquellen, ohne dass Sie Kabel umstecken müssen.

Funktion der Ringschleifenverstärker

Eine Induktionsschleife ist dazu bestimmt, den Ton von Fernseh- oder Audiogeräten ohne Nebengeräusche von außen in Hörgeräten hörbar zu machen.

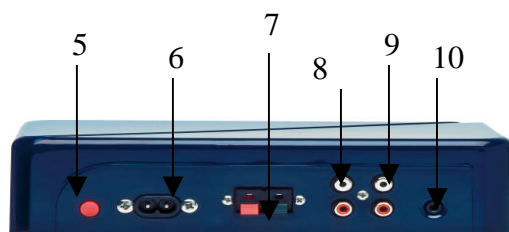
Der Ringschleifenverstärker (Digiloop 50) wird an das Fernseh- und/oder das Audiogerät angeschlossen. Der Ton vom Fernseh- oder Audiogerät wird an den Ringschleifenverstärker weitergegeben. Am Ringschleifenverstärker ist eine Schleife - der Induktionsdraht - angeschlossen. Im Induktionsdraht wird ein Magnetfeld aufgebaut. Durch die Einstellung des Hörgeräts (oder der Hörgeräte) in die T-Position (Induktionsschleifenposition) oder die MT-Position (kombinierte Mikrofon/Induktionsschleifenposition) wird der Ton vom Fernseh- oder Audiogerät für Hörgeräteträger hörbar. Der Induktionsdraht wird in dem Raum verlegt, wo die Ringschleifenverstärker verwendet werden soll.

Beschreibung Digiloop 50



- 1 Tonregler
- 2 Auswahlschalter
- 3 LED-Anzeige
- 4 Lautstärkenregler

Figur 1, Vorderseite



- 5 Ein-/Ausschalter
- 6 Netzanschluss (230V)
- 7 Induktionsschleifenanschluss
- 8 TV
- 9 Audio
- 10 Mikrofon

Figur 2, Rückseite

Montage

Induktionsdraht

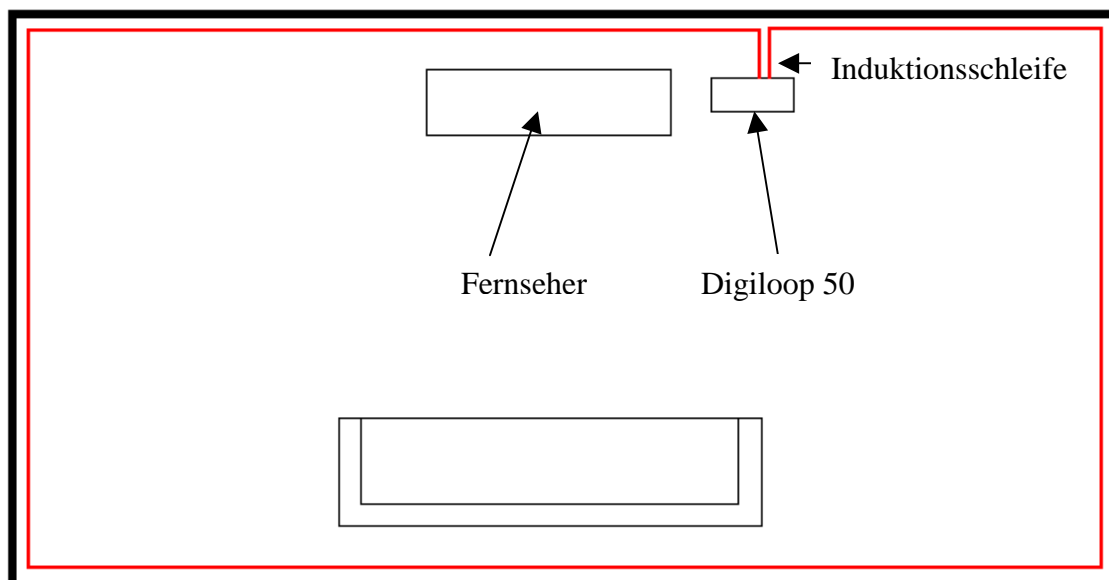
Bringen Sie die Digiloop 50 in den Nähe von Geräuschkulissen (z.B. TV, Radio) an. Formen Sie aus dem Induktionsdraht eine Schleife (Figur 3).

Platzieren Sie ein Ende des Induktionsdrahts neben der Digiloop 50, verlegen Sie den Induktionsdraht ringsum durch den Raum, in dem Sie die Ringschleifenverstärker verwenden möchten, und achten Sie darauf, dass das andere Ende an der Digiloop 50 endet. Befestigen Sie die freigelegten Enden in dem Induktionsschleifenanschluss (Figur 2, Nummer 7).




Im Allgemeinen wird der Draht auf dem Boden verlegt. Achten Sie darauf, dass der Draht gerade liegt und keine Schlaufen bildet. Der Draht kann auf der Fußleiste befestigt oder unter dem Bodenbelag verlegt werden. Der Draht kann vor einer Schwelle befestigt werden.

Hinweis: Wenn es keine Schwelle(n) gibt und Sie den Induktionsdraht um einen Türrahmen herumlaufen lassen, ist das Magnetfeld für einen bestimmten Teil des Raums möglicherweise nicht optimal.

Figur 3



Audioverbindungen

Die Digiloop 50 ist mit 3 Audioanschlüssen versehen;
2 x Leitungseingang für den Fernseher () und () und 1 x Mikrofoneingang ().

Fernseher

Sofern Ihr Fernsehgerät über eine freie Scartbuchse verfügt, so verwenden Sie den Scartstecker. Diesen verbinden Sie mit einer der Audioleitungen. Das andere Ende der Audioleitung verbinden Sie mit dem TV-Eingang der Digiloop 50. Siehe Figur 2, Nummer 8.

Wenn Ihr Fernsehgerät einen Audioausgang aufweist (RCA, Cinch), können Sie die Audioleitung direkt daran anschließen und mit dem TV-Eingang der Digiloop verbinden.

Audio

Den Ausgang Ihres Audiogeräts schließen Sie mit der Audioleitung an den Eingang der Digiloop an (Figur 2, Nummer 9).

Mikrofon

An der Digiloop 50 kann ein (nicht mitgeliefertes) Mikrofon über einen 3,5 mm-Jack-Stecker angeschlossen werden.

Bedienung

Auswahlschalter

Mit dem Auswahlschalter können Sie unter den verschiedenen angeschlossenen Tonquellen auswählen. Durch Drücken des Knopfes (Figur 1, Nummer 2) wählen sie einen anderen Ausgang aus. Ihre Auswahl wird durch Aufleuchten der blauen LED-Lampe sichtbar (Figur 1, Nummer 3).

Lautstärkeschalter

Die Lautstärke an der Digiloop 50 kann durch den rechten Drehknopf (Figur 1, Nummer 4) eingestellt werden.

Zur Erhöhung der Lautstärke drehen Sie den Knopf nach rechts.

Zur Verringerung der Lautstärke drehen Sie den Knopf nach links.

Tonregler

Durch Verwendung des linken Drehknopfes (Figur 1, Nummer 1) kann der Ton eingestellt werden.

Drehen Sie den Knopf nach rechts, wenn Sie mehr höhere Töne hören möchten.

Drehen Sie den Knopf nach links, wenn Sie mehr niedrige Töne hören möchten.

Probleme und Lösungen

Problem	Ursachen und Lösungen
Kein Ton	<ul style="list-style-type: none"> - Überprüfen Sie den Netzanschluss. - Überprüfen Sie, ob die Audioleitungen korrekt angeschlossen sind. - Überprüfen Sie, ob die Induktionsschleife korrekt angeschlossen ist. - Überprüfen Sie, ob eine der blauen LEDs leuchtet. - Der Verstärker ist nicht angeschlossen, drücken Sie auf den roten Netzschalter an der Rückseite. - Überprüfen Sie, ob der Auswahlschalter auf der gewünschten Tonquelle steht. - Überprüfen Sie, ob sich Ihr Hörgerät in der Induktionsposition (T-Position) befindet.
Blaue LED leuchtet nicht	<ul style="list-style-type: none"> - Überprüfen Sie das Netzkabel. - Überprüfen Sie, ob der Verstärker eingestellt ist (der rote Netzschalter an der Rückseite muss eingedrückt sein).
Ton verzerrt	<ul style="list-style-type: none"> - Wenn das Eingangssignal zu hart ist, schließen Sie die Tonquelle an einem anderen Eingangskanal der Digiloop 50 an. - Bei Verwendung eines Mikrofons kann das Mikrofon (Eingang) defekt sein.
Ton zu leise	<ul style="list-style-type: none"> - Stellen Sie das Volumen an Ihrem Hörgerät etwas höher. - Stellen Sie das Volumen an der Digiloop etwas höher.
Brumm-/Summgeräusch	<ul style="list-style-type: none"> - Schalten Sie die Digiloop 50 aus und belassen Sie Ihr Hörgerät in der T-Position. Wenn das Summen noch zu hören ist, kann eine Interferenz vorliegen, die durch Beleuchtung (Dimmer), TV-Geräte oder Induktionsherdplatten verursacht werden kann. Schalten Sie die Störquelle aus.

Sicherheitsbestimmungen

Für Beschädigungen, die durch eine den Sicherheitsbestimmungen zuwiderlaufende Verwendung entstehen, kann der Hersteller nicht haftbar gemacht werden.

- Öffnen Sie niemals das Gehäuse der Digiloop 50.
- Verwenden Sie zur Reinigung ausschließlich ein feuchtes Tuch.
- Stellen Sie den Induktionsleitungsverstärker nie in der Nähe von Wärmequellen auf, wie beispielsweise Heizungen, Ventilatoren, Küchenherden oder andere Wärme erzeugende Geräte.
- Achten Sie darauf, dass über die Kabel nicht gelaufen wird oder dass sie gut befestigt sind.
- Ziehen Sie bei Unwetter oder wenn Sie den Apparat längere Zeit nicht benutzen den Stecker des Induktionsleitungsverstärkers aus der Steckdose.
- Überprüfen Sie, ob der Netzstecker nicht in die Steckdose gesteckt ist, wenn Sie Verbindungen mit dem Induktionsverstärker herstellen.
- Lassen Sie alle Instandhaltungsarbeiten von dazu befugten Personen ausführen. Instandhaltung ist dann notwendig, wenn der Induktionsleitungsverstärker beschädigt ist, oder wenn er nass geworden ist, nicht normal funktioniert oder heruntergefallen ist.

Technische Details:

Abmessungen:	Länge 22,5 cm; Breite 12 cm; Höhe 5 cm
Gewicht:	827 Gramm
Netzkabeleingang:	C8
Zufuhrspannung:	230VAC
Aufnahmevermögen:	Max. 20VA
Ein-/Ausschalter:	Ja (Primärseite Transformator)
Anzeige Funktionsfähigkeit:	Ja, mit der LED-Leuchte der Eingangsauswahl
Toneinstellung:	Einzelknopf, hoch/tief +/- 6 dB
Lautstärkeeinstellung:	Ja
Ausgang:	stromgesteuert
Ausgangsstrom:	1 A durchgängig, 4 A Spitze
Schleife:	Einfach
Empfohlener Schleifenwiderstand:	0,4 ... 1 Ohm
Empfohlener Drahtdurchmesser:	0,5 mm ² für eine Länge von bis zu 20 m 0,75 mm ² für eine Länge von bis zu 30 m 1 mm ² für eine Länge von bis zu 40 m
Schleifenoberfläche:	Maximal 50 m ² (1 mm ² Draht)
Frequenzbereich:	50 Hz - 8 kHz +/- 2dB
Eingänge:	2 x Stereo RCA (Cinch-Cinch) 1 x Mikrofon 3,5 mm
Ausgang:	Schnellverbindungskonnektor (Lautsprecherausgang)
Auswahlschalter:	Ja, mit LED-Anzeige
Garantie	24 monate, nach Lieferung



Das Produkt erfüllt die Anforderungen der folgenden EU-Richtlinien:

Niedrigspannung: 2006/95/EC

Elektromagnetische Kompatibilität: EN 61000-6-3:2007, EN 61000-6-1:2007

EMV bezüglich CE-Zeichen: 2004/108/EC

Français

Inhoud verpakking :

- 1 x Digiloop boucle à induction
- 1 x cordon d'alimentation (230V)
- 1 x fil d'induction 1m2 (37 m)
- 40 clips pour le fil d'induction
- 1 x câble audio (cinch-cinch)
- 1 x fiche péritel

Introduction

Nous vous félicitons pour l'achat de votre boucle à induction Digiloop 50. Le Digiloop 50 a été conçu spécialement pour les utilisateurs d'appareils auditifs afin de reproduire le son de la télévision ou le son audio sans les parasites de l'environnement. Le Digiloop 50 utilise les techniques numériques les plus récentes. Ainsi, le son n'est pas déformé, l'émission de chaleur est réduite et le Digiloop 50 a une consommation énergétique moins importante. L'unité de connexion intégrée vous facilite la sélection parmi différentes sources sonores sans devoir changer de câbles.

Fonctionnement de la boucle à induction

Une boucle à induction est destinée à rendre audible dans les appareils auditifs et de l'extérieur le son de la télévision ou de l'installation audio sans parasites. L'amplificateur d'induction (Digiloop 50) est raccordé à la télévision et/ou à l'installation audio. Le son de la télévision ou de l'installation audio est transféré à l'amplificateur d'induction. Sur l'amplificateur d'induction, une boucle est raccordée : le fil d'induction. Dans le fil, un champ magnétique est suscité. En plaçant l'appareil auditif (ou les appareils auditifs) en position T (position d'induction) ou en position MT (position combinée d'induction et de microphone), le son de la télévision ou de l'installation audio devient audible pour les porteurs d'appareil auditif. Le fil d'induction est placé dans la pièce où l'on souhaite utiliser la boucle à induction.

Description du Digiloop 50

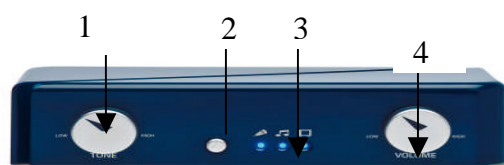


Illustration 1, côté avant

- 1 réglage de la tonalité
- 2 interrupteur de sélection
- 3 indication par LED
- 4 réglage du volume

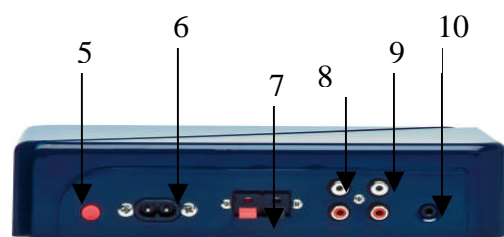


Illustration 2, côté arrière

- 5 interrupteur marche/arrêt
- 6 raccordement au réseau 230V
- 7 raccordement de la boucle d'induction
- 8 TV
- 9 Audio
- 10 Microphone

Montage

Fil d'induction

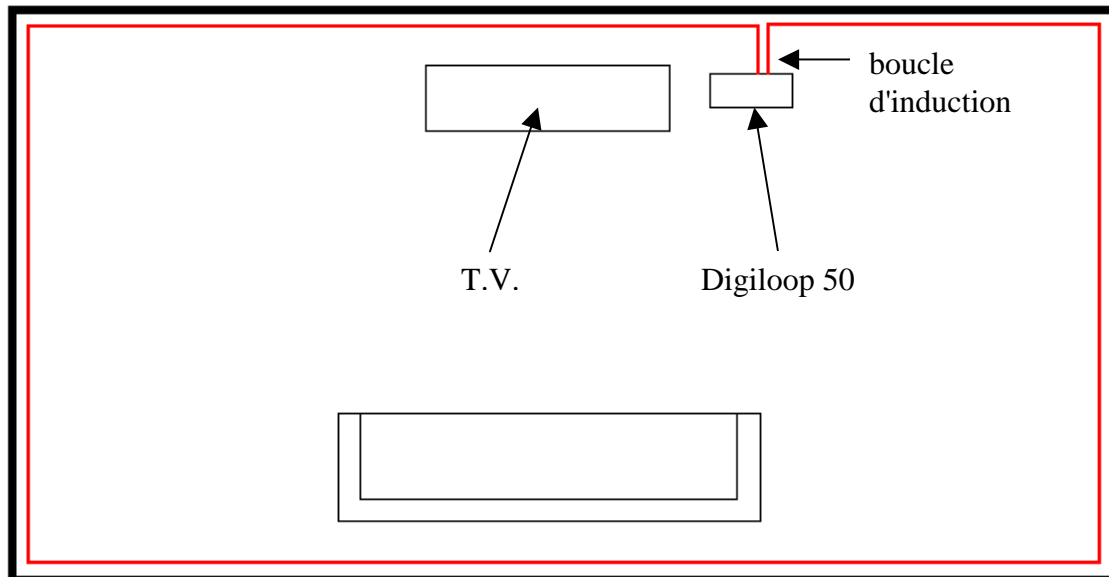
Placez le Digiloop 50 jusqu'à le à l'endroit de TV où de votre installation audio.
Faites une boucle dans le fil d'induction (illustration 3).

Placez une extrémité du fil d'induction près du Digiloop 50 et placez le fil d'induction sur le pourtour de la pièce où vous souhaitez utiliser la boucle à induction ; veillez à ce que l'autre extrémité finisse à proximité du Digiloop 50. Fixez les extrémités dénudées dans le raccordement d'induction (illustration 2, numéro 7).




Le fil est généralement placé sur le sol. Veillez à ce que le fil ne s'enroule pas. Le fil peut être fixé sur la plinthe ou placé sous le revêtement du sol. Le fil peut être fixé devant un seuil de porte.

Attention ! En l'absence de seuil(s) et si vous faites passer le fil en hauteur via le chambranle de porte, il se peut que le champ magnétique ne soit pas optimal en certains endroits de la pièce.

Illustration 3



Liaisons Audio

Le Digiloop 50 est équipé de 3 raccordements audio ;
2 x entrée linéaire pour TV () et audio () et 1 x entrée de microphone ().

TV

Si votre télévision dispose d'une péritel libre, vous utilisez la fiche péritel. Vous reliez celle-ci à l'un des câbles audio. Vous reliez l'autre extrémité du câble audio à l'entrée TV du Digiloop 50. Voir l'illustration 2, numéro 8.

Si votre télévision possède une sortie audio (RCA, cinch), vous pouvez y raccorder le câble audio directement et le relier à l'entrée TV du Digiloop.

Audio

Vous raccordez la sortie de votre installation audio au câble audio sur l'entrée du Digiloop (illustration 2, numéro 9).

Microphone

Le Digiloop 50 permet le raccordement d'un microphone (non fourni), à l'aide d'un jack 3,5 mm (illustration 2, numéro 10).

Commande

Interrupteur de sélection

L'interrupteur de sélection vous permet de choisir parmi les différentes sources sonores raccordées. Appuyez sur le bouton (illustration 1, numéro 2) pour sélectionner une autre sortie. Votre choix est indiqué par le voyant DEL bleu qui s'allume (illustration 1, numéro 3).

Réglage du volume

Le volume du Digiloop 50 se modifie à l'aide du bouton rotatif de droite (illustration 1, numéro 4).

Pour augmenter le son, vous tournez le bouton vers la droite.

Pour baisser le son, vous tournez le bouton vers la gauche.

Réglage de la tonalité

Le timbre du son se modifie en utilisant le bouton rotatif de gauche (illustration 1, numéro 1).

Pour entendre des sons plus aigus, vous tournez le bouton vers la droite.

Pour entendre des sons plus graves, vous tournez le bouton vers la gauche.

Problèmes et solutions

Problème	Causes et solutions
Pas de son	<ul style="list-style-type: none"> - Contrôlez le raccordement au réseau électrique - Contrôlez si les câbles audio sont raccordés correctement - Contrôlez si la boucle à induction est raccordée correctement. - Contrôlez si l'un des voyants DEL bleus est allumé. - L'amplificateur est hors tension, enfoncez l'interrupteur de réseau rouge situé à l'arrière. - Contrôlez si l'interrupteur de sélection se trouve sur la source sonore souhaitée. - Contrôlez si votre appareil auditif se trouve en position d'induction (position T).
Le voyant DEL bleu ne s'allume pas	<ul style="list-style-type: none"> - Contrôlez le câble du réseau électrique. - Contrôlez si l'amplificateur est sous tension (l'interrupteur du réseau rouge à l'arrière doit être enfoncé)
Le son se déforme	<ul style="list-style-type: none"> - Le signal d'entrée est trop fort, raccordez la source sonore sur un autre canal d'entrée du Digiloop 50. - Si un microphone est utilisé, l'entrée du microphone ou le microphone est peut-être défectueuse/eux.
Le son est trop faible	<ul style="list-style-type: none"> - Augmentez un peu le volume de votre appareil auditif - Augmentez un peu le volume du Digiloop
Ronronnement/bourdonnement	<ul style="list-style-type: none"> - Débranchez le Digiloop 50 et laissez votre appareil auditif en position T. Si le ronronnement persiste, il peut s'agir d'une interférence éventuelle causée par l'éclairage (variateurs), le téléviseur ou les plaques de cuisson à induction. Débranchez la source d'interférence.

Consignes de sécurité

Le fabricant ne peut être tenu pour responsable des dommages consécutifs à une utilisation non conforme aux consignes de sécurité.

- N'ouvrez jamais le boîtier du Digiloop 50.
- Nettoyez uniquement à l'aide d'un chiffon sec.
- Ne placez pas l'amplificateur d'induction près de sources de chaleur telles que les radiateurs, les ventilateurs, les fours ou tout autre appareil produisant de la chaleur.
- Veillez à ce qu'on ne puisse pas marcher sur les câbles et à ce que les câbles ne puissent pas être coincés.
- Retirez la fiche de l'amplificateur d'induction de la prise de courant durant l'orage ou lorsque vous n'utilisez pas l'appareil pendant une longue période
- Contrôlez si la fiche réseau n'est pas dans la prise de courant, lorsque vous établissez les liaisons à l'amplificateur d'induction.
- Faites effectuer tout entretien par du personnel autorisé. L'entretien est nécessaire lorsque l'amplificateur d'induction est endommagé, lorsqu'il est mouillé, lorsqu'il ne fonctionne pas normalement ou lorsque l'amplificateur est tombé.

Données techniques :

Dimensions :	longueur 22,5 cm; largeur 12 cm; hauteur 5 cm
Poids :	827 grammes
Entrée du câble réseau :	C8
Tension d'alimentation :	230VCA
Puissance absorbée :	max. 20VA
Interrupteur marche/arrêt :	oui (primaire côté transformateur)
Indication Prochaine :	oui, avec voyant DEL de sélection d'entrée.
Réglage de la tonalité :	bouton unique, élevé/faible +/- 6 dB
Réglage du volume :	oui
Sortie :	commande électrique
Courant de sortie :	1 A continu, 4 A pic
Boucle :	simple
Résistance boucle recommandée :	0.4.... 1 Ohm
Diamètre de fil recommandé :	0,5 mm ² pour une longueur jusqu'à 20 m 0,75 mm ² pour une longueur jusqu'à 30 m 1 mm ² pour une longueur jusqu'à 40 m
Superficie de course :	maximum 50 m ² (fil 1mm ²)
Portée fréquentielle :	50Hz-8kHz +/- 2dB
Entrées :	2 x stéréo RCA (cinch-cinch) 1 x microphone 3,5 mm
Sortie :	Quick connect connector (sortie de haut-parleur)
Interrupteur de sélection :	oui, avec indication par voyant DEL
Garantie :	24 mois, après l'achat



Le produit satisfait aux exigences des directives CE suivantes :

Basse tension : 2006/95/EC

Compatibilité électromagnétique : EN 61000-6-3:2007, EN 61000-6-1:2007

EMV concernant le marquage CE : 2004/108/EC

Multi Care Systems
Wijkermeerstraat 16
2131 HA Hoofddorp
tel: 0031 (0)23-5544011
fax: 0031 (0)23-5556461
e-mail: info@multicaresystems.nl